

UDC

中华人民共和国行业标准

JGJ

P

JGJ/T 70 - 2009

建筑砂浆基本性能试验方法标准

Standard for test method of basic properties of
construction mortar

2009 - 03 - 04 发布

2009 - 06 - 01 实施

中华人民共和国住房和城乡建设部 发布

中华人民共和国行业标准

建筑砂浆基本性能试验方法标准

Standard for test method of basic properties of
construction mortar

JGJ/T 70 - 2009

J 856 - 2009

批准部门：中华人民共和国住房和城乡建设部
施行日期：2 0 0 9 年 6 月 1 日

中国建筑工业出版社

2009 北 京

中华人民共和国住房和城乡建设部 公告

第 233 号

关于发布行业标准《建筑砂浆 基本性能试验方法标准》的公告

现批准《建筑砂浆基本性能试验方法标准》为建筑工程行业标准，编号为 JGJ/T 70-2009，自 2009 年 6 月 1 日起实施。原《建筑砂浆基本性能试验方法》JGJ 70-90 同时废止。

本标准由我部标准定额研究所组织中国建筑工业出版社出版发行。

中华人民共和国住房和城乡建设部

2009 年 3 月 4 日

中华人民共和国行业标准 建筑砂浆基本性能试验方法标准

Standard for test method of basic properties of
construction mortar

JGJ/T 70 - 2009

*

中国建筑工业出版社出版、发行（北京西郊百万庄）

各地新华书店、建筑书店经销

北京红光制版公司制版

北京市兴顺印刷厂印刷

*

开本：850×1168 毫米 1/32 印张：2¼ 字数：63 千字

2009 年 5 月第一版 2009 年 5 月第一次印刷

定价：12.00 元

统一书号：15112·17263

版权所有 翻印必究

如有印装质量问题，可寄本社退换

（邮政编码 100037）

本社网址：<http://www.cabp.com.cn>

网上书店：<http://www.china-building.com.cn>

前 言

根据原建设部《关于印发〈2006年工程建设标准规范制订、修订计划（第一批）〉的通知》（建标〔2006〕77号）的要求，标准编制组经广泛调查研究，认真总结实践经验，参考有关国际标准和国外先进标准，并在广泛征求意见的基础上，对《建筑砂浆基本性能试验方法》JGJ 70-90进行了修订。

本标准的主要技术内容是：1. 总则；2. 术语、符号；3. 取样及试样制备；4. 稠度试验；5. 表观密度试验；6. 分层度试验；7. 保水性试验；8. 凝结时间试验；9. 立方体抗压强度试验；10. 拉伸粘结强度试验；11. 抗冻性能试验；12. 收缩试验；13. 含气量试验；14. 吸水率试验；15. 抗渗性能试验；16. 静力受压弹性模量试验。

修订的主要内容是：1. 增加了保水性试验、拉伸粘结强度试验、含气量试验、吸水率试验、抗渗性能试验；2. 立方体抗压强度试验中，每组试块的数量由6块变为3块、试块底模材质由砖底模变为钢底模。

本标准由住房和城乡建设部负责管理，由陕西省建筑科学研究院负责具体技术内容的解释。

本标准主编单位：陕西省建筑科学研究院

（地址：陕西省西安市环城西路北段
272号，邮政编码：710082）

山河建设集团有限公司

本标准参编单位：福建省建筑科学研究院

上海市建筑科学研究院（集团）有限公司

山东省建筑科学研究院

上海浩赛干粉建材制品有限公司

中国建筑科学研究院

浙江嘉善县平安工程建设监理有限公司

本标准主要起草人：李 荣 何希铨 赵立群 王文奎

刘承英 王转英 张建峰 张秀芳

金裕民 陈友治 黄 林 樊 钧

目 次

1 总则	1
2 术语、符号	2
2.1 术语	2
2.2 符号	2
3 取样及试样制备	4
3.1 取样	4
3.2 试样的制备	4
3.3 试验记录	4
4 稠度试验	6
5 表观密度试验	8
6 分层度试验	10
7 保水性试验	12
8 凝结时间试验	14
9 立方体抗压强度试验	17
10 拉伸粘结强度试验	20
11 抗冻性能试验	24
12 收缩试验	27
13 含气量试验	29
13.1 一般规定	29
13.2 仪器法	29
13.3 密度法	30
14 吸水率试验	32
15 抗渗性能试验	33
16 静力受压弹性模量试验	34
本标准用词说明	38
附：条文说明	39

1 总 则

1.0.1 为规范建筑砂浆基本性能的试验方法，提高砂浆试验精度和试验水平，并在检验或控制砂浆质量时有统一的砂浆性能试验方法，制定本标准。

1.0.2 本标准适用于以水泥基胶凝材料、细骨料、掺合料为主要材料，用于工业与民用建筑物和构筑物的砌筑、抹灰、地面工程及其他用途的建筑砂浆的基本性能试验。

1.0.3 进行建筑砂浆基本性能试验时，除应符合本标准的规定外，尚应符合国家现行有关标准的规定。

2 术语、符号

2.1 术 语

2.1.1 建筑砂浆 construction mortar

由水泥基胶凝材料、细骨料、水以及根据性能确定的其他组分按适当比例配合、拌制并经硬化而成的工程材料，可分为施工现场拌制的砂浆和由专业生产厂生产的预拌砂浆。

2.1.2 预拌砂浆 ready-mixed mortar

由专业生产厂生产的湿拌砂浆或干混砂浆。

2.1.3 湿拌砂浆 wet-mixed mortar

水泥基胶凝材料、细骨料、外加剂和水以及根据性能确定的其他组分，按一定比例，在搅拌站经计量、拌制后，采用搅拌运输车运至使用地点，放入专用容器储存，并在规定时间内使用完毕的湿拌拌合物。

2.1.4 干混砂浆 dry-mixed mortar

经干燥筛分处理的骨料与水泥基胶凝材料以及根据性能确定的其他组分，按一定比例在专业生产厂混合而成，在使用地点按规定比例加水或配套液体拌合使用的干混拌合物。也称为干拌砂浆。

2.2 符 号

A ——试件承压面积；

A_c ——砂浆含气量的体积百分数；

A_p ——贯入试针的截面积；

A_z ——粘结面积；

E_m ——砂浆弹性模量；

f_2 ——砂浆立方体试件抗压强度平均值；

$f_{m,cu}$ ——砂浆立方体试件抗压强度；

f_{mc} ——砂浆轴心抗压强度；

f_{at} ——砂浆拉伸粘结强度；

f_p ——贯入阻力值；

K ——换算系数；

N_p ——贯入深度至 25mm 时的静压力；

N_u ——试件破坏荷载；

N'_u ——棱柱体破坏压力；

P ——砂浆抗渗压力值；

t_s ——砂浆凝结时间测定值；

W ——砂浆保水率；

W_x ——砂浆吸水率；

x ——砂子与水泥的重量比；

y ——外加剂与水泥用量之比；

ρ ——砂浆拌合物的实测表观密度；

ρ_t ——砂浆理论表观密度；

ϵ_{at} ——相应为 t 天时的砂浆试件自然干燥收缩值；

Δf_m —— n 次冻融循环后的砂浆强度损失率；

Δm_m —— n 次冻融循环后的质量损失率。

3 取样及试样制备

3.1 取 样

3.1.1 建筑砂浆试验用料应从同一盘砂浆或同一车砂浆中取样。取样量不应少于试验所需量的4倍。

3.1.2 当施工过程中进行砂浆试验时，砂浆取样方法应按相应的施工验收规范执行，并宜在现场搅拌点或预拌砂浆卸料点的至少3个不同部位及时取样。对于现场取得的试样，试验前应人工搅拌均匀。

3.1.3 从取样完毕到开始进行各项性能试验，不宜超过15min。

3.2 试样的制备

3.2.1 在试验室制备砂浆试样时，所用材料应提前24h运入室内。拌合时，试验室的温度应保持在 $20\pm 5^{\circ}\text{C}$ 。当需要模拟施工条件下所用的砂浆时，所用原材料的温度宜与施工现场保持一致。

3.2.2 试验所用原材料应与现场使用材料一致。砂应通过4.75mm筛。

3.2.3 试验室拌制砂浆时，材料用量应以质量计。水泥、外加剂、掺合料等的称量精度应为 $\pm 0.5\%$ ，细骨料的称量精度应为 $\pm 1\%$ 。

3.2.4 在试验室搅拌砂浆时应采用机械搅拌，搅拌机应符合现行行业标准《试验用砂浆搅拌机》JG/T 3033的规定，搅拌的用量宜为搅拌机容量的30%~70%，搅拌时间不应少于120s。掺有掺合料和外加剂的砂浆，其搅拌时间不应少于180s。

3.3 试验记录

3.3.1 试验记录应包括下列内容：

- 1 取样日期和时间；
- 2 工程名称、部位；
- 3 砂浆品种、砂浆技术要求；
- 4 试验依据；
- 5 取样方法；
- 6 试样编号；
- 7 试样数量；
- 8 环境温度；
- 9 试验室温度、湿度；
- 10 原材料品种、规格、产地及性能指标；
- 11 砂浆配合比和每盘砂浆的材料用量；
- 12 仪器设备名称、编号及有效期；
- 13 试验单位、地点；
- 14 取样人员、试验人员、复核人员。

4 稠度 试验

4.0.1 本方法适用于确定砂浆的配合比或施工过程中控制砂浆的稠度。

4.0.2 稠度试验应使用下列仪器：

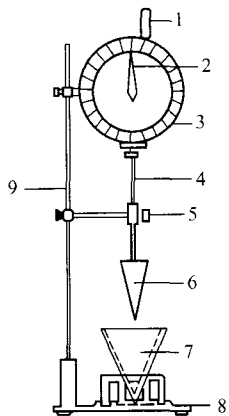


图 4.0.2 砂浆稠度测定仪

- 1—齿条测杆；2—指针；
3—刻度盘；4—滑杆；
5—制动螺丝；6—试锥；
7—盛浆容器；8—底座；
9—支架

1 砂浆稠度仪：应由试锥、容器和支座三部分组成。试锥应由钢材或铜材制成，试锥高度应为 145mm，锥底直径应为 75mm，试锥连同滑杆的质量应为 $300 \pm 2\text{g}$ ；盛浆容器应由钢板制成，筒高应为 180mm，锥底内径应为 150mm；支座应包括底座、支架及刻度显示三个部分，应由铸铁、钢或其他金属制成（图 4.0.2）；

2 钢制捣棒：直径为 10mm，长度为 350mm，端部磨圆；

3 秒表。

4.0.3 稠度试验应按下列步骤进行：

1 应先采用少量润滑油轻擦滑杆，再将滑杆上多余的油用吸油纸擦净，使滑杆能自由滑动；

2 应先采用湿布擦净盛浆容器和试锥表面，再将砂浆拌合物一次装入容器；

砂浆表面宜低于容器口 10mm，用捣棒自容器中心向边缘均匀地插捣 25 次，然后轻轻地将容器摇动或敲击 5~6 下，使砂浆表面平整，随后将容器置于稠度测定仪的底座上；

3 拧开制动螺丝，向下移动滑杆，当试锥尖端与砂浆表面刚接触时，应拧紧制动螺丝，使齿条测杆下端刚接触滑杆上端，

并将指针对准零点上；

4 拧开制动螺丝，同时计时间，10s 时立即拧紧螺丝，将齿条测杆下端接触滑杆上端，从刻度盘上读出下沉深度（精确至 1mm），即为砂浆的稠度值；

5 盛浆容器内的砂浆，只允许测定一次稠度，重复测定时，应重新取样测定。

4.0.4 稠度试验结果应按下列要求确定：

1 同盘砂浆应取两次试验结果的算术平均值作为测定值，并应精确至 1mm；

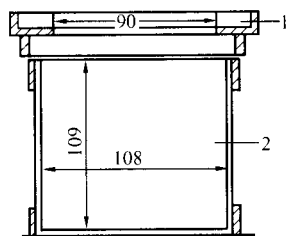
2 当两次试验值之差大于 10mm 时，应重新取样测定。

5 表观密度试验

5.0.1 本方法适用于测定砂浆拌合物捣实后的单位体积质量,以确定每立方米砂浆拌合物中各组成材料的实际用量。

5.0.2 表观密度试验应使用下列仪器:

1 容量筒:应由金属制成,内径应为 108mm,净高应为 109mm,筒壁厚应为 2~5mm,容积应为 1L;



2 天平:称量应为 5kg,感量应为 5g;

3 钢制捣棒:直径为 10mm,长度为 350mm,端部磨圆;

4 砂浆密度测定仪(图 5.0.2);

5 振动台:振幅应为 0.5 ±

图 5.0.2 砂浆密度测定仪 0.05mm,频率应为 50 ± 3Hz;

1—漏斗; 2—容量筒

6 秒表。

5.0.3 砂浆拌合物表观密度试验应按下列步骤进行:

1 应按照本标准第 4 章的规定测定砂浆拌合物的稠度;

2 应先采用湿布擦净容量筒的内表面,再称量容量筒质量 m_1 ,精确至 5g;

3 捣实可采用手工或机械方法。当砂浆稠度大于 50mm 时,宜采用人工插捣法,当砂浆稠度不大于 50mm 时,宜采用机械振动法;

采用人工插捣时,将砂浆拌合物一次装满容量筒,使稍有富余,用捣棒由边缘向中心均匀地插捣 25 次。当插捣过程中砂浆沉落到低于筒口时,应随时添加砂浆,再用木锤沿容器外壁敲击 5~6 下;

采用振动法时,将砂浆拌合物一次装满容量筒连同漏斗在振

动台上振 10s,当振动过程中砂浆沉入到低于筒口时,应随时添加砂浆;

4 捣实或振动后,应将筒口多余的砂浆拌合物刮去,使砂浆表面平整,然后将容量筒外壁擦净,称出砂浆与容量筒总质量 m_2 ,精确至 5g。

5.0.4 砂浆拌合物的表观密度应按下式计算:

$$\rho = \frac{m_2 - m_1}{V} \times 1000 \quad (5.0.4)$$

式中 ρ ——砂浆拌合物的表观密度 (kg/m^3);

m_1 ——容量筒质量 (kg);

m_2 ——容量筒及试样质量 (kg);

V ——容量筒容积 (L)。

取两次试验结果的算术平均值作为测定值,精确至 $10\text{kg}/\text{m}^3$ 。

5.0.5 容量筒的容积可按下列步骤进行校正:

1 选择一块能覆盖住容量筒顶面的玻璃板,称出玻璃板和容量筒质量。

2 向容量筒中灌入温度为 $20 \pm 5^\circ\text{C}$ 的饮用水,灌到接近上口时,一边不断加水,一边把玻璃板沿筒口徐徐推入盖严。玻璃板下不得存在气泡。

3 擦净玻璃板面及筒壁外的水分,称量容量筒、水和玻璃板质量(精确至 5g)。两次质量之差(以 kg 计)即为容量筒的容积 (L)。

6 分层度试验

6.0.1 本方法适用于测定砂浆拌合物的分层度，以确定在运输及停放时砂浆拌合物的稳定性。

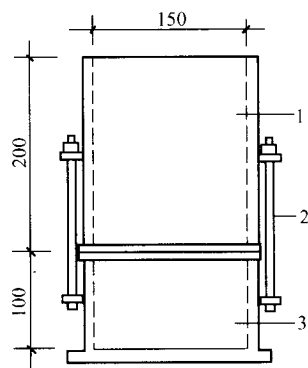


图 6.0.2 砂浆分层度测定仪
1—无底圆筒；2—连接螺栓；
3—有底圆筒

6.0.2 分层度试验应使用下列仪器：

1 砂浆分层度筒（图 6.0.2）：应由钢板制成，内径应为 150mm，上节高度应为 200mm，下节带底净高应为 100mm，两节的连接处应加宽 3~5mm，并应设有橡胶垫圈；

2 振动台：振幅应为 0.5 ± 0.05 mm，频率应为 50 ± 3 Hz；

3 砂浆稠度仪、木锤等。

6.0.3 分层度的测定可采用标准法和快速法。当发生争议时，应以

标准法的测定结果为准。

6.0.4 标准法测定分层度应按下列步骤进行：

1 应按照本标准第 4 章的规定测定砂浆拌合物的稠度；

2 应将砂浆拌合物一次装入分层度筒内，待装满后，用木锤在分层度筒周围距离大致相等的四个不同部位轻轻敲击 1~2 下；当砂浆沉落到低于筒口时，应随时添加，然后刮去多余的砂浆并用抹刀抹平；

3 静置 30min 后，去掉上节 200mm 砂浆，然后将剩余的 100mm 砂浆倒在拌合锅内拌 2min，再按照本标准第 4 章的规定测其稠度。前后测得的稠度之差即为该砂浆的分层度值。

6.0.5 快速法测定分层度应按下列步骤进行：

1 应按照本标准第 4 章的规定测定砂浆拌合物的稠度；

2 应将分层度筒预先固定在振动台上，砂浆一次装入分层度筒内，振动 20s；

3 去掉上节 200mm 砂浆，剩余 100mm 砂浆倒出放在拌合锅内拌 2min，再按本标准第 4 章稠度试验方法测其稠度，前后测得的稠度之差即为该砂浆的分层度值。

6.0.6 分层度试验结果应按下列要求确定：

1 应取两次试验结果的算术平均值作为该砂浆的分层度值，精确至 1mm；

2 当两次分层度试验值之差大于 10mm 时，应重新取样测定。

7 保水性试验

7.0.1 保水性试验应使用下列仪器和材料:

- 1 金属或硬塑料圆环试模: 内径应为 100mm, 内部高度应为 25mm;
- 2 可密封的取样容器: 应清洁、干燥;
- 3 2kg 的重物;
- 4 金属滤网: 网格尺寸 45 μ m, 圆形, 直径为 110 \pm 1mm;
- 5 超白滤纸: 应采用现行国家标准《化学分析滤纸》GB/T 1914 规定的中速定性滤纸, 直径应为 110mm, 单位面积质量应为 200g/m²;
- 6 2 片金属或玻璃的方形或圆形不透水片, 边长或直径应大于 110mm;
- 7 天平: 量程为 200g, 感量应为 0.1g; 量程为 2000g, 感量应为 1g;
- 8 烘箱。

7.0.2 保水性试验应按下列步骤进行:

- 1 称量底部不透水片与干燥试模质量 m_1 和 15 片中速定性滤纸质量 m_2 ;
- 2 将砂浆拌合物一次性装入试模, 并用抹刀插捣数次, 当装入的砂浆略高于试模边缘时, 用抹刀以 45°角一次性将试模表面多余的砂浆刮去, 然后再用抹刀以较平的角度在试模表面反方向将砂浆刮平;
- 3 抹掉试模边的砂浆, 称量试模、底部不透水片与砂浆总质量 m_3 ;
- 4 用金属滤网覆盖在砂浆表面, 再在滤网表面放上 15 片滤纸, 用上部不透水片盖在滤纸表面, 以 2kg 的重物把上部不透

水片压住;

5 静置 2min 后移走重物及上部不透水片, 取出滤纸 (不包括滤网), 迅速称量滤纸质量 m_4 ;

6 按照砂浆的配比及加水量计算砂浆的含水率。当无法计算时, 可按照本标准第 7.0.4 条的规定测定砂浆含水率。

7.0.3 砂浆保水率应按下列式计算:

$$W = \left[1 - \frac{m_4 - m_2}{\alpha \times (m_3 - m_1)} \right] \times 100 \quad (7.0.3)$$

式中 W ——砂浆保水率 (%);

m_1 ——底部不透水片与干燥试模质量 (g), 精确至 1g;

m_2 ——15 片滤纸吸水前的质量 (g), 精确至 0.1g;

m_3 ——试模、底部不透水片与砂浆总质量 (g), 精确至 1g;

m_4 ——15 片滤纸吸水后的质量 (g), 精确至 0.1g;

α ——砂浆含水率 (%).

取两次试验结果的算术平均值作为砂浆的保水率, 精确至 0.1%, 且第二次试验应重新取样测定。当两个测定值之差超过 2% 时, 此组试验结果应为无效。

7.0.4 测定砂浆含水率时, 应称取 100 \pm 10g 砂浆拌合物试样, 置于一干燥并已称重的盘中, 在 105 \pm 5°C 的烘箱中烘干至恒重。砂浆含水率应按下列式计算:

$$\alpha = \frac{m_6 - m_5}{m_6} \times 100 \quad (7.0.4)$$

式中 α ——砂浆含水率 (%);

m_5 ——烘干后砂浆样本的质量 (g), 精确至 1g;

m_6 ——砂浆样本的总质量 (g), 精确至 1g。

取两次试验结果的算术平均值作为砂浆的含水率, 精确至 0.1%。当两个测定值之差超过 2% 时, 此组试验结果应为无效。

8 凝结时间试验

8.0.1 本方法适用于采用贯入阻力法确定砂浆拌合物的凝结时间。

8.0.2 凝结时间试验应使用下列仪器：

1 砂浆凝结时间测定仪：应由试针、容器、压力表和支座四部分组成，并应符合下列规定（图 8.0.2）：

- 1) 试针：应由不锈钢制成，截面积应为 30mm^2 ；
- 2) 盛浆容器：应由钢制成，内径应为 140mm ，高度应为 75mm ；
- 3) 压力表：测量精度应为 0.5N ；
- 4) 支座：应分底座、支架及操作杆三部分，应由铸铁

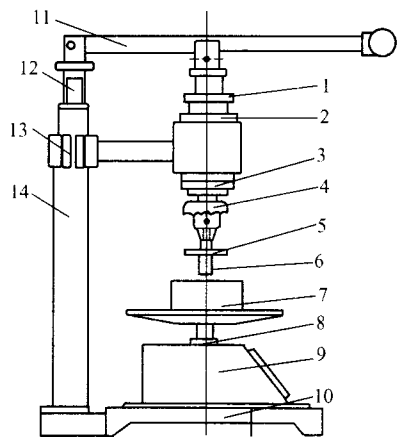


图 8.0.2 砂浆凝结时间测定仪

- 1—调节螺母；2—调节螺母；3—调节螺母；4—夹头；5—垫片；6—试针；7—盛浆容器；8—调节螺母；9—压力表座；10—底座；11—操作杆；12—调节杆；13—立架；14—立柱

或钢制成。

2 定时钟。

8.0.3 凝结时间试验应按下列步骤进行：

1 将制备好的砂浆拌合物装入盛浆容器内，砂浆应低于容器上口 10mm ，轻轻敲击容器，并予以抹平，盖上盖子，放在 $20\pm 2^\circ\text{C}$ 的试验条件下保存。

2 砂浆表面的泌水不得清除，将容器放到压力表座上，然后通过下列步骤来调节测定仪：

- 1) 调节螺母 3，使贯入试针与砂浆表面接触；
- 2) 拧开调节螺母 2，再调节螺母 1，以确定压入砂浆内部的深度为 25mm 后再拧紧螺母 2；
- 3) 旋动调节螺母 8，使压力表指针调到零位。

3 测定贯入阻力值，用截面为 30mm^2 的贯入试针与砂浆表面接触，在 10s 内缓慢而均匀地垂直压入砂浆内部 25mm 深，每次贯入时记录仪表读数 N_p ，贯入杆离开容器边缘或已贯入部位应至少 12mm 。

4 在 $20\pm 2^\circ\text{C}$ 的试验条件下，实际贯入阻力值应在成型后 2h 开始测定，并应每隔 30min 测定一次，当贯入阻力值达到 0.3MPa 时，应改为每 15min 测定一次，直至贯入阻力值达到 0.7MPa 为止。

8.0.4 在施工现场测定凝结时间应符合下列规定：

1 当在施工现场测定砂浆的凝结时间时，砂浆的稠度、养护和测定的温度应与现场相同；

2 在测定湿拌砂浆的凝结时间时，时间间隔可根据实际情况定为受检砂浆预测凝结时间的 $1/4$ 、 $1/2$ 、 $3/4$ 等来测定，当接近凝结时间时可每 15min 测定一次。

8.0.5 砂浆贯入阻力值应按下列式计算：

$$f_p = \frac{N_p}{A_p} \quad (8.0.5)$$

式中 f_p ——贯入阻力值 (MPa)，精确至 0.01MPa ；

N_p ——贯入深度至 25mm 时的静压力 (N);

A_p ——贯入试针的截面积, 即 30mm^2 。

8.0.6 砂浆的凝结时间可按下列方法确定:

1 凝结时间的确定可采用图示法或内插法, 有争议时应以图示法为准。

从加水搅拌开始计时, 分别记录时间和相应的贯入阻力值, 根据试验所得各阶段的贯入阻力与时间的关系绘图, 由图求出贯入阻力值达到 0.5MPa 的所需时间 t_s (min), 此时的 t_s 值即为砂浆的凝结时间测定值。

2 测定砂浆凝结时间时, 应在同盘内取两个试样, 以两个试验结果的算术平均值作为该砂浆的凝结时间值, 两次试验结果的误差不应大于 30min, 否则应重新测定。

9 立方体抗压强度试验

9.0.1 立方体抗压强度试验应使用下列仪器设备:

1 试模: 应为 $70.7\text{mm} \times 70.7\text{mm} \times 70.7\text{mm}$ 的带底试模, 应符合现行行业标准《混凝土试模》JG 237 的规定选择, 应具有足够的刚度并拆装方便。试模的内表面应机械加工, 其不平度应为每 100mm 不超过 0.05mm, 组装后各相邻面的不垂直度不应超过 $\pm 0.5^\circ$;

2 钢制捣棒: 直径为 10mm, 长度为 350mm, 端部磨圆;

3 压力试验机: 精度应为 1%, 试件破坏荷载应不小于压力机量程的 20%, 且不应大于全量程的 80%;

4 垫板: 试验机上、下压板及试件之间可垫以钢垫板, 垫板的尺寸应大于试件的承压面, 其不平度应为每 100mm 不超过 0.02mm;

5 振动台: 空载中台面的垂直振幅应为 $0.5 \pm 0.05\text{mm}$, 空载频率应为 $50 \pm 3\text{Hz}$, 空载台面振幅均匀度不应大于 10%, 一次试验应至少能固定 3 个试模。

9.0.2 立方体抗压强度试件的制作及养护应按下列步骤进行:

1 应采用立方体试件, 每组试件应为 3 个;

2 应采用黄油等密封材料涂抹试模的外接缝, 试模内应涂刷薄层机油或隔离剂。应将拌制好的砂浆一次性装满砂浆试模, 成型方法应根据稠度而确定。当稠度大于 50mm 时, 宜采用人工插捣成型, 当稠度不大于 50mm 时, 宜采用振动台振实成型;

1) 人工插捣: 应采用捣棒均匀地由边缘向中心按螺旋方式插捣 25 次, 插捣过程中当砂浆沉落低于试模口时, 应随时添加砂浆, 可用油灰刀插捣数次, 并用手将试模一边抬高 5~10mm 各振动 5 次, 砂浆应高

出试模顶面 6~8mm;

2) 机械振动: 将砂浆一次装满试模, 放置到振动台上, 振动时试模不得跳动, 振动 5~10s 或持续到表面泛浆为止, 不得过振;

3 应待表面水分稍干后, 再将高出试模部分的砂浆沿试模顶面刮去并抹平;

4 试件制作后应在温度为 $20 \pm 5^\circ\text{C}$ 的环境下静置 $24 \pm 2\text{h}$, 对试件进行编号、拆模。当气温较低时, 或者凝结时间大于 24h 的砂浆, 可适当延长时, 但不应超过 2d。试件拆模后应立即放入温度为 $20 \pm 2^\circ\text{C}$, 相对湿度为 90% 以上的标准养护室中养护。养护期间, 试件彼此间隔不得小于 10mm, 混合砂浆、湿拌砂浆试件上面应覆盖, 防止有水滴在试件上;

5 从搅拌加水开始计时, 标准养护龄期应为 28d, 也可根据相关标准要求增加 7d 或 14d。

9.0.3 立方体试件抗压强度试验应按下列步骤进行:

1 试件从养护地点取出后应及时进行试验。试验前应将试件表面擦拭干净, 测量尺寸, 并检查其外观, 并应计算试件的承压面积。当实测尺寸与公称尺寸之差不超过 1mm 时, 可按照公称尺寸进行计算;

2 将试件安放在试验机的下压板或下垫板上, 试件的承压面应与成型时的顶面垂直, 试件中心应与试验机下压板或下垫板中心对准。开动试验机, 当上压板与试件或上垫板接近时, 调整球座, 使接触面均衡受压。承压试验应连续而均匀地加荷, 加荷速度应为 $0.25 \sim 1.5\text{kN/s}$; 砂浆强度不大于 2.5MPa 时, 宜取下限。当试件接近破坏而开始迅速变形时, 停止调整试验机油门, 直至试件破坏, 然后记录破坏荷载。

9.0.4 砂浆立方体抗压强度应按下式计算:

$$f_{m,cu} = K \frac{N_u}{A} \quad (9.0.4)$$

式中 $f_{m,cu}$ —— 砂浆立方体试件抗压强度 (MPa), 应精确

至 0.1MPa ;

N_u —— 试件破坏荷载 (N);

A —— 试件承压面积 (mm^2);

K —— 换算系数, 取 1.35。

9.0.5 立方体抗压强度试验的试验结果应按下列要求确定:

1 应以三个试件测值的算术平均值作为该组试件的砂浆立方体抗压强度平均值 (f_2), 精确至 0.1MPa ;

2 当三个测值的最大值或最小值中有一个与中间值的差值超过中间值的 15% 时, 应把最大值及最小值一并舍去, 取中间值作为该组试件的抗压强度值;

3 当两个测值与中间值的差值均超过中间值的 15% 时, 该组试验结果应为无效。

10 拉伸粘结强度试验

10.0.1 砂浆拉伸粘结强度试验条件应符合下列规定：

- 1 温度应为 $20 \pm 5^{\circ}\text{C}$ ；
- 2 相对湿度应为 $45\% \sim 75\%$ 。

10.0.2 拉伸粘结强度试验应使用下列仪器设备：

- 1 拉力试验机：破坏荷载应在其量程的 $20\% \sim 80\%$ 范围内，精度应为 1% ，最小示值应为 1N ；
- 2 拉伸专用夹具（图 10.0.2-1、图 10.0.2-2）：应符合现行行业标准《建筑室内用腻子》JG/T 3049-1998 的规定；
- 3 成型框：外框尺寸应为 $70\text{mm} \times 70\text{mm}$ ，内框尺寸应为

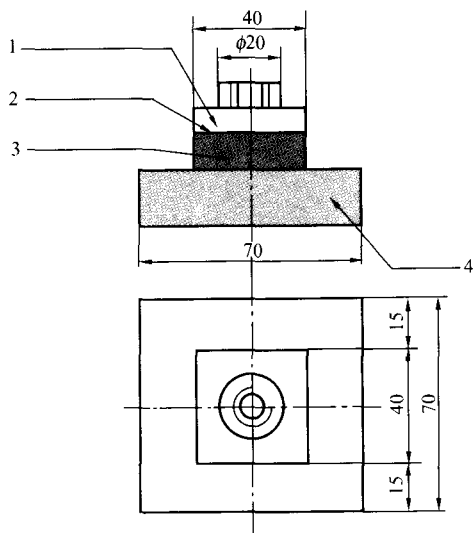


图 10.0.2-1 拉伸粘结强度用钢制上夹具
1—拉伸用钢制上夹具；2—胶粘剂；3—检验砂浆；
4—水泥砂浆块

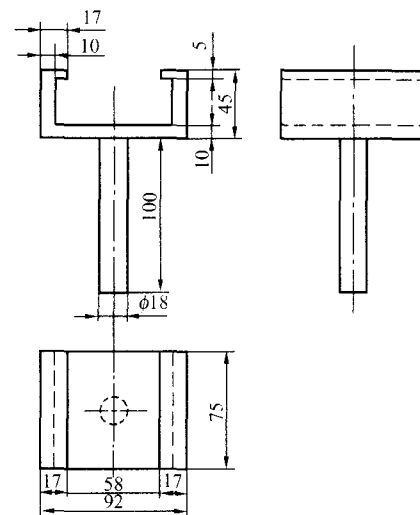


图 10.0.2-2 拉伸粘结强度用钢制下夹具（单位：mm）

$40\text{mm} \times 40\text{mm}$ ，厚度应为 6mm ，材料应为硬聚氯乙烯或金属；

4 钢制垫板：外框尺寸应为 $70\text{mm} \times 70\text{mm}$ ，内框尺寸应为 $43\text{mm} \times 43\text{mm}$ ，厚度应为 3mm 。

10.0.3 基底水泥砂浆块的制备应符合下列规定：

1 原材料：水泥应采用符合现行国家标准《通用硅酸盐水泥》GB 175 规定的 42.5 级水泥；砂应采用符合现行行业标准《普通混凝土用砂、石质量及检验方法标准》JGJ 52 规定的中砂；水应采用符合现行行业标准《混凝土用水标准》JGJ 63 规定的用水；

2 配合比：水泥：砂：水 = $1 : 3 : 0.5$ （质量比）；

3 成型：将制成的水泥砂浆倒入 $70\text{mm} \times 70\text{mm} \times 20\text{mm}$ 的硬聚氯乙烯或金属模具中，振动成型或用抹灰刀均匀插捣 15 次，人工颠实 5 次，转 90° ，再颠实 5 次，然后用刮刀以 45° 方向抹平砂浆表面；试模内壁事先宜涂刷水性隔离剂，待干、备用；

4 应在成型 24h 后脱模，并放入 $20 \pm 2^{\circ}\text{C}$ 水中养护 6d，再在试验条件下放置 21d 以上。试验前，应用 200 号砂纸或磨石将

水泥砂浆试件的成型面磨平, 备用。

10.0.4 砂浆料浆的制备应符合下列规定:

1 干混砂浆料浆的制备

- 1) 待检样品应在试验条件下放置 24h 以上;
- 2) 应称取不少于 10kg 的待检样品, 并按产品制造商提供比例进行水的称量; 当产品制造商提供比例是一个值域范围时, 应采用平均值;
- 3) 应先将待检样品放入砂浆搅拌机中, 再启动机器, 然后徐徐加入规定量的水, 搅拌 3~5min。搅拌好的料应在 2h 内用完。

2 现拌砂浆料浆的制备

- 1) 待检样品应在试验条件下放置 24h 以上;
- 2) 应按设计要求的配合比进行物料的称量, 且干物料总量不得少于 10kg;
- 3) 应先将称好的物料放入砂浆搅拌机中, 再启动机器, 然后徐徐加入规定量的水, 搅拌 3~5min。搅拌好的料应在 2h 内用完。

10.0.5 拉伸粘结强度试件的制备应符合下列规定:

1 将制备好的基底水泥砂浆块在水中浸泡 24h, 并提前 5~10min 取出, 用湿布擦拭其表面;

2 将成型框放在基底水泥砂浆块的成型面上, 再将按照本标准第 10.0.4 条的规定制备好的砂浆料浆或直接从现场取来的砂浆试样倒入成型框中, 用抹灰刀均匀插捣 15 次, 人工颠实 5 次, 转 90°, 再颠实 5 次, 然后用刮刀以 45° 方向抹平砂浆表面, 24h 内脱模, 在温度 20±2℃、相对湿度 60%~80% 的环境中养护至规定龄期;

3 每组砂浆试样应制备 10 个试件。

10.0.6 拉伸粘结强度试验应符合下列规定:

1 应先将试件在标准试验条件下养护 13d, 再在试件表面以及上夹具表面涂上环氧树脂等高强度胶粘剂, 然后将上夹具对

正位置放在胶粘剂上, 并确保上夹具不歪斜, 除去周围溢出的胶粘剂, 继续养护 24h;

2 测定拉伸粘结强度时, 应先将钢制垫板套入基底砂浆块上, 再将拉伸粘结强度夹具安装到试验机上, 然后将试件置于拉伸夹具中, 夹具与试验机的连接宜采用球铰活动连接, 以 5±1mm/min 速度加荷至试件破坏;

3 当破坏形式为拉伸夹具与胶粘剂破坏时, 试验结果应无效。

10.0.7 拉伸粘结强度应按下式计算:

$$f_{at} = \frac{F}{A_z} \quad (10.0.7)$$

式中 f_{at} ——砂浆拉伸粘结强度 (MPa);

F ——试件破坏时的荷载 (N);

A_z ——粘结面积 (mm²)。

10.0.8 拉伸粘结强度试验结果应按下列要求确定:

1 应以 10 个试件测值的算术平均值作为拉伸粘结强度的试验结果;

2 当单个试件的强度值与平均值之差大于 20% 时, 应逐次舍弃偏差最大的试验值, 直至各试验值与平均值之差不超过 20%, 当 10 个试件中有效数据不少于 6 个时, 取有效数据的平均值为试验结果, 结果精确至 0.01MPa;

3 当 10 个试件中有效数据不足 6 个时, 此组试验结果应为无效, 并应重新制备试件进行试验。

10.0.9 对于有特殊条件要求的拉伸粘结强度, 应先按照特殊要求条件处理后, 再进行试验。

11 抗冻性能试验

11.0.1 本方法可用于检验强度等级大于 M2.5 的砂浆的抗冻性能。

11.0.2 砂浆抗冻试件的制作及养护应按下列要求进行：

1 砂浆抗冻试件应采用 70.7mm×70.7mm×70.7mm 的立方体试件，并应制备两组、每组 3 块，分别作为抗冻和与抗冻试件同龄期的对比抗压强度检验试件；

2 砂浆试件的制作与养护方法应符合本标准第 9.0.2 条的规定。

11.0.3 抗冻性能试验应使用下列仪器设备：

1 冷冻箱（室）：装入试件后，箱（室）内的温度应能保持在 -20~-15℃；

2 篮框：应采用钢筋焊成，其尺寸应与所装试件的尺寸相适应；

3 天平或案秤：称量应为 2kg，感量应为 1g；

4 融解水槽：装入试件后，水温应能保持在 15~20℃；

5 压力试验机：精度应为 1%，量程应不小于压力机量程的 20%，且不应大于全量程的 80%。

11.0.4 砂浆抗冻性能试验应符合下列规定：

1 当无特殊要求时，试件应在 28d 龄期进行冻融试验。试验前两天，应把冻融试件和对比试件从养护室取出，进行外观检查并记录其原始状况，随后放入 15~20℃ 的水中浸泡，浸泡的水面应至少高出试件顶面 20mm。冻融试件应在浸泡两天后取出，并用拧干的湿毛巾轻轻擦去表面水分，然后对冻融试件进行编号，称其质量，然后置入篮框进行冻融试验。对比试件则放回标准养护室中继续养护，直到完成冻融循环后，与冻融试件同时

试压；

2 冻或融时，篮框与容器底面或地面应架高 20mm，篮框内各试件之间应至少保持 50mm 的间隙；

3 冷冻箱（室）内的温度均应以其中中心温度为准。试件冻结温度应控制在 -20~-15℃。当冷冻箱（室）内温度低于 -15℃ 时，试件方可放入。当试件放入之后，温度高于 -15℃ 时，应以温度重新降至 -15℃ 时计算试件的冻结时间。从装完试件至温度重新降至 -15℃ 的时间不应超过 2h；

4 每次冻结时间应为 4h，冻结完成后应立即取出试件，并应立即放入能使水温保持在 15~20℃ 的水槽中进行融化。槽中水面应至少高出试件表面 20mm，试件在水中融化的时间不应小于 4h。融化完毕即为一次冻融循环。取出试件，并应用拧干的湿毛巾轻轻擦去表面水分，送入冷冻箱（室）进行下一次循环试验，依此连续进行直至设计规定次数或试件破坏为止；

5 每五次循环，应进行一次外观检查，并记录试件的破坏情况；当该组试件中有 2 块出现明显分层、裂开、贯通缝等破坏时，该组试件的抗冻性能试验应终止；

6 冻融试验结束后，将冻融试件从水槽取出，用拧干的湿布轻轻擦去试件表面水分，然后称其质量。对比试件应提前两天浸水；

7 应将冻融试件与对比试件同时进行抗压强度试验。

11.0.5 砂浆冻融试验后应分别按下列公式计算其强度损失率和质量损失率。

1 砂浆试件冻融后的强度损失率应按下列公式计算：

$$\Delta f_m = \frac{f_{m1} - f_{m2}}{f_{m1}} \times 100 \quad (11.0.5-1)$$

式中 Δf_m —— n 次冻融循环后砂浆试件的砂浆强度损失率（%），精确至 1%；

f_{m1} ——对比试件的抗压强度平均值（MPa）；

f_{m2} ——经 n 次冻融循环后的 3 块试件抗压强度的算术平

均值 (MPa)。

2 砂浆试件冻融后的质量损失率应按下式计算:

$$\Delta m_m = \frac{m_0 - m_n}{m_0} \times 100 \quad (11.0.5-2)$$

式中 Δm_m —— n 次冻融循环后砂浆试件的质量损失率, 以 3 块试件的算术平均值计算 (%), 精确至 1%;

m_0 ——冻融循环试验前的试件质量 (g);

m_n —— n 次冻融循环后的试件质量 (g)。

当冻融试件的抗压强度损失率不大于 25%, 且质量损失率不大于 5% 时, 则该组砂浆试块在相应标准要求的冻融循环次数下, 抗冻性能可判为合格, 否则应判为不合格。

12 收缩试验

12.0.1 本方法适用于测定砂浆的自然干燥收缩值。

12.0.2 收缩试验应使用下列仪器:

1 立式砂浆收缩仪: 标准杆长度应为 176 ± 1 mm, 测量精度应为 0.01 mm (图 12.0.2-1);

2 收缩头: 应由黄铜或不锈钢加工而成 (图 12.0.2-2);

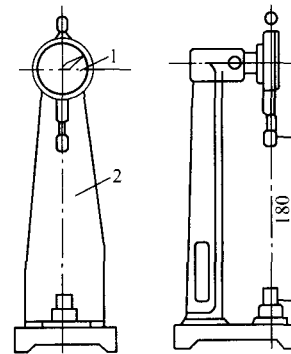


图 12.0.2-1 收缩仪(单位:mm)
1—千分表; 2—支架

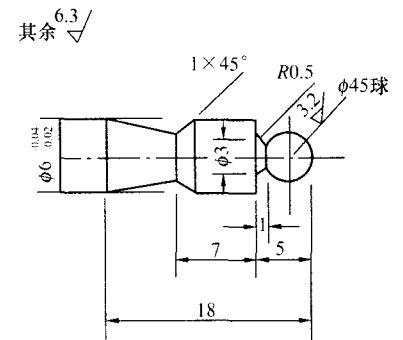


图 12.0.2-2 收缩头
(单位:mm)

3 试模: 应采用 $40 \text{ mm} \times 40 \text{ mm} \times 160 \text{ mm}$ 棱柱体, 且在试模的两个端面中心, 应各开一个 $\phi 6.5 \text{ mm}$ 的孔洞。

12.0.3 收缩试验应按下列步骤进行:

1 应将收缩头固定在试模两端面的孔洞中, 收缩头应露出试件端面 8 ± 1 mm;

2 应将拌合好的砂浆装入试模中, 再用水泥胶砂振动台振动密实, 然后置于 $20 \pm 5^\circ \text{C}$ 的室内, 4h 之后将砂浆表面抹平。砂浆应带模在标准养护条件 (温度为 $20 \pm 2^\circ \text{C}$, 相对湿度为 90% 以上) 下养护 7d 后, 方可拆模, 并编号、标明测试方向;

- 6 按下按钮，刻度盘读数稳定后读数；
- 7 开启通气阀，压力仪示值回零；
- 8 应重复本条的 5~7 的步骤，对容器内试样再测一次压力值。

13.2.3 试验结果应按下列要求确定：

1 当两次测值的绝对误差不大于 0.2% 时，应取两次试验结果的算术平均值作为砂浆的含气量；当两次测值的绝对误差大于 0.2% 时，试验结果应为无效；

2 当所测含气量数值小于 5% 时，测试结果应精确到 0.1%；当所测含气量数值大于或等于 5% 时，测试结果应精确到 0.5%。

13.3 密度法

13.3.1 本方法可用于根据一定组成的砂浆的理论表观密度与实际表观密度的差值确定砂浆中的含气量。

13.3.2 砂浆理论表观密度应通过砂浆中各组成材料的表观密度与配比计算得到。

13.3.3 砂浆实际表观密度应按本标准第 5 章的规定进行测定。

13.3.4 砂浆含气量应按下列公式计算：

$$A_c = \left(1 - \frac{\rho}{\rho_t}\right) \times 100 \quad (13.3.4-1)$$

$$\rho_t = \frac{1 + x + y + W_c}{\frac{1}{\rho_c} + \frac{x}{\rho_s} + \frac{y}{\rho_p} + W_c} \quad (13.3.4-2)$$

式中 A_c —— 砂浆含气量的体积百分数 (%), 应精确至 0.1%；

ρ —— 砂浆拌合物的实测表观密度 (kg/m^3)；

ρ_t —— 砂浆理论表观密度 (kg/m^3), 应精确至 $10\text{kg}/\text{m}^3$ ；

ρ_c —— 水泥实测表观密度 (g/cm^3)；

ρ_s —— 砂的实测表观密度 (g/cm^3)；

W_c —— 砂浆达到指定稠度时的水灰比；

ρ_p —— 外加剂的实测表观密度 (g/cm^3)；

x —— 砂子与水泥的重量比；

y —— 外加剂与水泥用量之比，当 y 小于 1% 时，可忽略不计。

14 吸水率试验

14.0.1 吸水率试验应使用下列仪器:

- 1 天平: 称量应为 1000g, 感量应为 1g;
- 2 烘箱: 0~150℃, 精度±2℃;
- 3 水槽: 装入试件后, 水温应能保持在 20±2℃ 的范围内。

14.0.2 吸水率试验应按下列步骤进行:

1 应按本标准第 9 章的规定成型及养护试件, 并应在第 28d 取出试件, 然后在 105±5℃ 温度下烘干 48±0.5h, 称其质量 m_0 ;

2 应将试件成型面朝下放入水槽, 用两根 $\phi 10$ 的钢筋垫起。试件应完全浸入水中, 且上表面距离水面的高度应不小于 20mm。浸水 48±0.5h 取出, 用拧干的湿布擦去表面水, 称其质量 m_1 。

14.0.3 砂浆吸水率应按下式计算:

$$W_x = \frac{m_1 - m_0}{m_0} \times 100 \quad (14.0.3)$$

式中 W_x ——砂浆吸水率 (%) ;

m_1 ——吸水后试件质量 (g) ;

m_0 ——干燥试件的质量 (g) 。

应取 3 块试件测值的算术平均值作为砂浆的吸水率, 并应精确至 1%。

15 抗渗性能试验

15.0.1 抗渗性能试验应使用下列仪器:

1 金属试模: 应采用截头圆锥形带底金属试模, 上口直径应为 70mm, 下口直径应为 80mm, 高度应为 30mm;

2 砂浆渗透仪。

15.0.2 抗渗试验应按下列步骤进行:

1 应将拌合好的砂浆一次装入试模中, 并用抹灰刀均匀插捣 15 次, 再颠实 5 次, 当填充砂浆略高于试模边缘时, 应用抹刀以 45°角一次性将试模表面多余的砂浆刮去, 然后再用抹刀以较平的角度在试模表面反方向将砂浆刮平。应成型 6 个试件;

2 试件成型后, 应在室温 20±5℃ 的环境下, 静置 24±2h 后再脱模。试件脱模后, 应放入温度 20±2℃、湿度 90% 以上的养护室养护至规定龄期。试件取出待表面干燥后, 应采用密封材料密封装入砂浆渗透仪中进行抗渗试验;

3 抗渗试验时, 应从 0.2MPa 开始加压, 恒压 2h 后增至 0.3MPa, 以后每隔 1h 增加 0.1MPa。当 6 个试件中有 3 个试件表面出现渗水现象时, 应停止试验, 记下当时水压。在试验过程中, 当发现水从试件周边渗出时, 应停止试验, 重新密封后再继续试验。

15.0.3 砂浆抗渗压力值应以每组 6 个试件中 4 个试件未出现渗水时的最大压力计, 并按下式计算:

$$P = H - 0.1 \quad (15.0.3)$$

式中 P ——砂浆抗渗压力值 (MPa), 精确至 0.1MPa;

H ——6 个试件中 3 个试件出现渗水时的水压力 (MPa)。

16 静力受压弹性模量试验

16.0.1 本方法适用于测定各类砂浆静力受压时的弹性模量（简称弹性模量）。本方法测定的砂浆弹性模量是指应力为40%轴心抗压强度时的加荷割线模量。

16.0.2 砂浆弹性模量的标准试件应为棱柱体，其截面尺寸应为70.7mm×70.7mm，高宜为210~230mm，底模采用钢底模。每次试验应制备6个试件。

16.0.3 砂浆静力受压弹性模量试验所用设备应符合下列规定：

1 试验机：精度应为1%，试件破坏荷载应不小于压力计量程的20%，且不应大于全量程的80%；

2 变形测量仪表：精度不应低于0.001mm；镜式引伸仪精度不应低于0.002mm。

16.0.4 试件制作及养护应按本标准第9.0.2条的规定进行。试模的不平整度应为每100mm不超过0.05mm，相邻面的不垂直度不应超过±1°。

16.0.5 砂浆弹性模量试验应按下列步骤进行：

1 试件从养护地点取出后，应及时进行试验。试验前，应先将试件擦拭干净，测量尺寸，并检查外观。试件尺寸测量应精确至1mm，并计算试件的承压面积。当实测尺寸与公称尺寸之差不得超过1mm时，可按公称尺寸计算。

2 取3个试件，按下列步骤测定砂浆的轴心抗压强度：

1) 应将试件直立放置于试验机的下压板上，且试件中心应与压力机下压板中心对准。开动试验机，当上压板与试件接近时，应调整球座，使接触均衡；

轴心抗压试验应连续、均匀地加荷，其加荷速度应为0.25~1.5kN/s。当试件破坏且开始迅速变形时，应停止调整试验机油

门，直至试件破坏，然后记录破坏荷载；

2) 砂浆轴心抗压强度应按下列式计算：

$$f_{mc} = \frac{N'_u}{A} \quad (16.0.5)$$

式中 f_{mc} —— 砂浆轴心抗压强度 (MPa)，应精确至0.1MPa；

N'_u —— 棱柱体破坏压力 (N)；

A —— 试件承压面积 (mm²)。

应取3个试件测值的算术平均值作为该组试件的轴心抗压强度值。当3个试件测值的最大值和最小值中有一个与中间值的差值超过中间值的20%时，应把最大及最小值一并舍去，取中间值作为该组试件的轴心抗压强度值。当两个测值与中间值的差值超过20%时，该组试验结果应为无效。

3 将测量变形的仪表安装在用于测定弹性模量的试件上，仪表应安装在试件成型时两侧面的中线上，并应对称于试件两端。试件的测量标距应为100mm。

4 测量仪表安装完毕后，应调整试件在试验机上的位置。砂浆弹性模量试验应物理对中（对中的方法是将荷载加压至轴心抗压强度的35%，两侧仪表变形值之差，不得超过两侧变形平均值的±10%）。试件对中合格后，应按0.25~1.5kN/s的加荷速度连续、均匀地加荷至轴心抗压强度的40%，即达到弹性模量试验的控制荷载值，然后以同样的速度卸荷至零，如此反复预压3次（图16.0.5）。

在预压过程中，应观察试验机及仪表运转是否正常。不正常时，应予以调整。

5 预压3次后，按上述速度进行第4次加荷。先加荷到应力为0.3MPa的初始荷载，恒荷30s后，读取并记录两侧仪表的测值，然后再加荷到控制荷载（0.4 f_{mc} ），恒荷30s后，读取并记录两侧仪表的测值，两侧测值的平均值，即为该次试验的变形值。按上述速度卸荷至初始荷载，恒荷30s后，再读取并记录两侧仪表上的初始测值，再按上述方法进行第5次加荷、恒荷、读

数，并计算出该次试验的变形值。当前后两次试验的变形值差，不大于测量标距的 0.2‰ 时，试验方可结束，否则应重复上述过程，直到两次相邻加荷的变形值相差不大于测量标距的 0.2‰ 为止。然后卸除仪表，以同样速度加荷至破坏，测得试件的棱柱体抗压强度 f'_{mc} 。

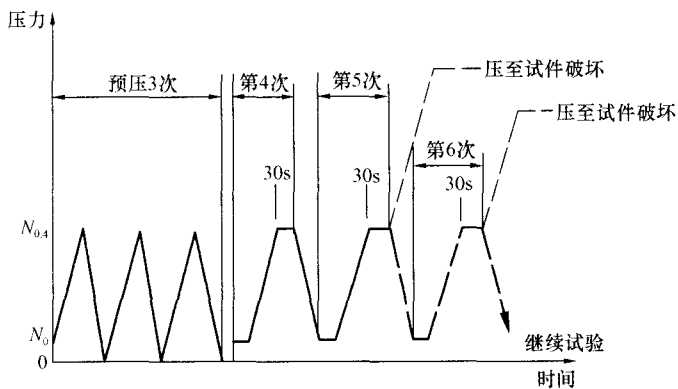


图 16.0.5 弹性模量试验加荷制度示意图

性模量值应按另外两个试件的算术平均值计算。当两个试件在测完弹性模量后的棱柱体抗压强度值 f'_{mc} 与决定试验控制荷载的轴心抗压强度值 f_{mc} 的差值超过后者的 20% 时，试验结果应为无效。

16.0.6 砂浆的弹性模量值应按下列公式计算：

$$E_m = \frac{N_{0.4} - N_0}{A} \times \frac{l}{\Delta l} \quad (16.0.6)$$

- 式中 E_m —— 砂浆弹性模量 (MPa)，精确至 10MPa；
 $N_{0.4}$ —— 应力为 $0.4 f_{mc}$ 的压力 (N)；
 N_0 —— 应力为 0.3MPa 的初始荷载 (N)；
 A —— 试件承压面积 (mm^2)；
 Δl —— 最后一次从 N_0 加荷至 $N_{0.4}$ 时试件两侧变形差的平均值 (mm)；
 l —— 测量标距 (mm)。

应取 3 个试件测值的算术平均值作为砂浆的弹性模量。当其中一个试件在测完弹性模量后的棱柱体抗压强度值 f'_{mc} 与决定试验控制荷载的轴心抗压强度值 f_{mc} 的差值超过后者的 20% 时，弹

本标准用词说明

1 为便于在执行本标准条文时区别对待，对于要求严格程度不同的用词说明如下：

1) 表示很严格，非这样做不可的：

正面词采用“必须”，反面词采用“严禁”；

2) 表示严格，在正常情况下均应这样做的：

正面词采用“应”，反面词采用“不应”或“不得”；

3) 表示允许稍有选择，在条件许可时首先应这样做的：

正面词采用“宜”，反面词采用“不宜”；

表示有选择，在一定条件下可以这样做的，采用“可”。

2 条文中指明应按其他有关标准执行的写法为：“应按……执行”或“应符合……的规定”。

中华人民共和国行业标准

建筑砂浆基本性能试验方法标准

JGJ/T 70 - 2009

条文说明

前 言

《建筑砂浆基本性能试验方法标准》JGJ/T 70—2009 经住房和城乡建设部 2009 年 3 月 4 日以第 233 号公告批准、发布。

为方便广大设计、施工、科研、院校等单位的有关人员在使用本标准时能正确的理解和执行条文规定，本标准修订组按章、节、条的顺序编制了条文说明，供使用者参考。在使用中如发现本条文说明有欠妥之处，请将意见函寄陕西省建筑科学研究院《建筑砂浆基本性能试验方法标准》修订组（地址：陕西省西安市环城西路北段 272 号，邮政编码：710082）。

目 次

1 总则	42
2 术语、符号	43
2.1 术语	43
2.2 符号	43
3 取样及试样制备	44
3.1 取样	44
3.2 试样的制备	44
3.3 试验记录	45
4 稠度试验	46
5 表观密度试验	47
6 分层度试验	48
7 保水性试验	49
8 凝结时间试验	50
9 立方体抗压强度试验	51
10 拉伸粘结强度试验	54
11 抗冻性能试验	57
12 收缩试验	58
13 含气量试验	59
13.1 一般规定	59
13.2 仪器法	59
13.3 密度法	59
14 吸水率试验	61
15 抗渗性能试验	62
16 静力受压弹性模量试验	63

1 总 则

1.0.1 随着建筑材料日新月异的发展，各类新型砂浆如预拌砂浆、干粉砂浆、特种砂浆不断涌现。砂浆试验方法的标准也不尽统一，为规范建筑砂浆基本性能的试验方法，做到可靠适用、经济合理，制定本标准。本次修订中将适用范围增大，即由原标准的适用于现场拌制砂浆改为适用于建筑砂浆，即：包括现场拌制和预拌砂浆。

1.0.2 目前各种新型砂浆中的添加物种类繁多，胶凝材料也不尽相同，本标准适用于以水泥基胶凝材料、细骨料、掺合料为主要材料的，用于工业与民用建筑物和构筑物的砌筑、抹灰、地面工程及其他用途的建筑砂浆的基本性能试验。其他砂浆可参照执行。

1.0.3 进行建筑砂浆基本性能试验时，可能会涉及到国家其他相关标准，这些标准也需执行。

2 术语、符号

2.1 术 语

2.1.1 根据目前建筑砂浆的拌合形式分为施工现场拌制的砂浆和由专业生产厂生产的预拌砂浆。根据胶凝材料不同又可分为水硬性胶凝材料、气硬性胶凝材料等，而本标准的方法主要针对由水泥基胶凝材料、细骨料、水以及根据性能确定的其他组分按适当比例配合、拌制并经硬化而成的水硬性砂浆材料。

2.1.2~2.1.4 预拌砂浆、湿拌砂浆、干混砂浆与现行行业标准《预拌砂浆》JG/T 230 - 2007 中的术语一致。

2.2 符 号

本节按照英文字母的顺序列出了本标准中涉及的符号。

3 取样及试样制备

3.1 取 样

3.1.1 砂浆的拌制是以同一盘或同一车砂浆为基本单位的，只有在同一盘或同一车砂浆拌合物中取样才能代表该基本单位砂浆。规定取样量不少于试验所需量的4倍，是为了保证试验用料的代表性及足够的样品数量。

3.1.2 本条规定了施工过程中进行砂浆试验时的取样方法。为使取样具有代表性，需至少从三个不同部位取样。对于现场取得的试样，试验前进行人工搅拌，是为了保证样品的均匀性。

3.1.3 该试验方法标准主要针对以水泥为主的胶凝材料，其拌合物的性能会随着时间的变化而变化，样品试验前放置时间过长会影响其结果。

3.2 试样的制备

3.2.1 配制砂浆所用材料的温度会影响砂浆性能，试验所用材料提前24h运入室内可以保证试验时其温度与室温基本一致。有些工程需了解与施工条件一致的原材料配制砂浆的性能，此时原材料的温度需要与施工现场保持一致，而不需在规定温度的试验室放置。

3.2.2 对主要的组成材料水泥的处理应参照现行国家标准《水泥胶砂强度检验方法（ISO法）》GB/T 17671-1999，去掉了以0.9mm筛过筛。为保证砂浆的使用性能，砂子不宜粗，应通过筛孔4.75mm的筛。

3.2.3 本条规定了试验室拌制砂浆时所用材料的计量精度。

3.2.4 对搅拌材料用量的规定由原标准不宜少于搅拌机容量的20%改为宜控制在搅拌机容量的30%~70%，更实际、更便于

控制。为使砂浆拌合物能搅拌均匀，对不同品种砂浆规定了最小搅拌时间。

3.3 试验记录

3.3.1 根据使用实际，列出了取样及制备砂浆试样时需记录的主要内容。

4 稠度试验

4.0.1 说明了本方法适用于以稠度来控制用水量，保证砂浆拌合物的施工性。

4.0.2 说明了试验需要采用的仪器。

4.0.3 规定了稠度试验的试验步骤。

1 涂刷润滑油是为尽可能地减少滑杆的摩擦力，使滑杆下落时接近自由落体运动。

2 用湿布擦净盛浆容器和试锥表面，是为在试验过程中盛浆容器和试锥不会吸取砂浆拌合物的水分。自中心向边缘插捣是使砂浆拌合物均匀向外扩散，如自边缘向中心插捣最后容易在中心试验点上形成孔洞，影响试验结果。轻轻敲击是为消除插捣可能留下的孔洞，使砂浆拌合物更加均匀。

4.0.4 规定了稠度试验结果的处理方法。

原标准中规定当两次稠度试验值之差大于 20mm，应重新取样测定，修订后的新试验方法规定当两次稠度试验值之差大于 10mm 时，应重新取样测试。在本次修订过程中大量试验表明两次测值偏差 20mm 有些太大，大量试验的偏差都不大于 10mm，故本次修订将两次试验值的偏差规定为不大于 10mm。

5 表观密度试验

5.0.1 说明了本方法适用于测定砂浆拌合物捣实后的单位体积质量。

5.0.2 说明了试验需要采用的仪器及其要求。

5 将原标准的水泥胶砂振动台改为振动台。

5.0.3 规定了表观密度的试验步骤。

3 对于稠度不大于 50mm 的砂浆拌合物，如用人工插捣容易留下孔洞，故采用机械振动。

5.0.4 规定了表观密度的计算方法。

5.0.5 规定了容量筒容积的校正方法。

6 分层度试验

- 6.0.1 说明了本试验方法适用于测定砂浆拌合物的分层度。
- 6.0.2 说明了试验需要采用的仪器及其要求。
- 6.0.3 规定了分层度试验的试验方法。分层度测定可采用标准法和快速法。当发生争议时，应采用标准法。
- 6.0.4 规定了标准法测定分层度试验的试验步骤。
- 6.0.5 规定了快速法测定分层度试验的试验步骤。
- 6.0.6 规定了分层度试验结果的处理方法。

2 原标准中规定当两次分层度试验值之差大于 20mm，应重新取样测定，修订后的新试验方法规定当两次分层度试验之差大于 10mm 时，应重新取样测定。根据调研的情况，该标准使用十几年来所测分层度差值很少有大于 10mm 的情况，同一盘砂浆两次分层度测定值相差大于 20mm 要求太低，故作此修改。

7 保水性试验

该章是参考国外标准，并考虑到我国目前砂浆品种日益增多，有些新品种砂浆用分层度试验来衡量砂浆各组分的稳定性或保持水分的能力已不太适宜，故新增加了保水性测定方法。该方法适宜于测定大部分预拌砂浆的保水性能。

7.0.1 说明了试验需要采用的仪器及其要求：

1 规定圆形试模需为金属或硬塑料制成，需要有一定刚度，不易变形，尽管未明确规定是否带底，但其密封性必须得到保证。

7.0.2 本条规定了保水性试验的步骤：

1 中速定性滤纸的数量根据砂浆的保水性能好坏可进行适当调整，对于保水性较好的预拌砂浆或有一定经验时该数量可以适当减少，但要以最上面一张滤纸不被水浸湿为原则。

6 按照砂浆的配比及加水量可以计算出砂浆的含水率。当无配合比数据时，可按照本标准第 7.0.4 条规定的方法进行测定。

7.0.3 规定了砂浆保水率的计算方法。

7.0.4 规定了砂浆含水率的实际测试方法。

8 凝结时间试验

8.0.1 说明了本试验方法适用于采用贯入阻力法确定砂浆拌合物的凝结时间。

8.0.2 说明了试验需要采用的仪器及其要求。

8.0.3 规定了凝结时间试验的试验步骤。

1 修改后新标准中的压力表及压力表座即为原标准中的台称，修改后的名称更符合实际。

2 修订后新标准在砂浆凝结时间测定仪的调节步骤上细化，使其更易于理解、易于操作。

8.0.4 这次修订时考虑到有些预拌砂浆的特殊性，当其凝结时间过长，如果半小时测一次，试验工作量太大，因此增加了时间间隔可根据实际情况来确定。

8.0.5 规定了砂浆贯入阻力值的计算方法。

8.0.6 规定了凝结时间确定方法：

1 原标准未明确开始计时的时间，修订后规定从加水搅拌时间开始计时，另外由于在实际操作中图示法比较麻烦，所以增加了试验人员可根据实际经验采用内插法确定凝结时间。这样更方便快捷、更切合实际。但当有争议时以图示法为准。

9 立方体抗压强度试验

原《建筑砂浆基本性能试验方法》JGJ 70-90 已应用 19 年之久，基本内容符合我国国情，但随着国家政策的变化，各种新型墙体材料相继出现，这就使原砂浆强度试验方法中的砖底模已不符合实际；另外原来的试块块数 6 块离散性大、偏差大。故本次修订将原来的砖底模被钢底模及塑料底模代替，而且试验个数由原来的六个变为三个。三个试件的均匀性是经过试验证明的。

9.0.1 说明了试验需要采用的仪器及其要求：

1 对试模的规格尺寸提出要求，未规定具体材质，只要具有足够的刚度、拆装方便、不平度等满足要求即可。目前市场上出售的塑料材质试模满足要求也可使用；

2 对钢制捣棒的直径、长度提出要求；

3 原标准要求使用精度为 2% 的压力试验机属于淘汰产品无法满足使用要求；

4 对垫板尺寸、不平度提出具体要求；

5 为减少试验室购置设备的数量，其技术参数与混凝土试验振动台技术参数基本一致，即混凝土振动台即可使用。

9.0.2 对砂浆立方体抗压强度试件的制作及养护作出规定：

1 采用立方体试件，每组试件减少为 3 个。原标准编制时根据我国工程实际及前苏联砌体规范中采用吸水率不大于 15%，含水率不大于 2% 的烧结砖做底模的情况，做出砂浆立方体抗压强度试件所用底模为吸水率不小于 10%，含水率不大于 2% 的普通黏土砖的规定。而不同的底模确定的砂浆强度等级有很大差别，从而大大影响了砌体的质量，降低了结构安全度或造成材料的浪费，为此针对不同底模对砂浆强度的影响进行了试验研究，结果表明采用普通黏土砖为底模所得强度最高但实验数据的离散

性大，复现性差，采用钢底模所得强度最低，实验数据的离散性小，复现性好。为此本次修订使用钢底模，试块数量三块。

2 成型时的振捣方式改为两种：

当稠度大于 50mm 时，宜采用人工插捣成型；当稠度小于等于 50mm 时，宜采用振动台振实成型，这是由于当稠度小于等于 50mm 时人工插捣较难密实且人工插捣宜留下插孔影响强度结果。成型方式的选择以充分密实，避免离析为原则。

- 1) 对人工插捣的方式进行叙述，为避免人工插捣留下插孔影响强度结果，增加了用手将试模一边抬高 5~10mm 各振动 5 次的规定；
- 2) 新增加了机械振动成型方法。强调将砂浆一次装满试模，在振动台上振动时试模不得跳动，振动 5~10s 或持续到表面泛浆为止，不得过振以免砂浆离析。

3 规定了用抹刀抹平砂浆试块表面的时间。采用钢底模后因底模材料不吸水，表面出现麻斑状态的时间会较长，为避免砂浆沉缩，试件表面低于试模，一定要在出现麻斑状态再将高出试模部分的砂浆沿试模顶面刮去并抹平。

4 规定了试件制作后拆模前放置的温度、时间。

水泥砂浆、混合砂浆的养护条件统一改用 $20 \pm 2^\circ\text{C}$ ，相对湿度 90% 以上，而且混合砂浆、湿拌砂浆养护时不能将水滴在试块上，用塑料布盖在试块上。经大量试验验证统一养护条件是可行的，这样既减少了试验室控制条件，也易于大家操作。

5 规定标准养护时间应从加水搅拌开始。标准养护龄期为 28d，非标准养护龄期一般为 7d 或 14d。

9.0.3 规定了砂浆立方体试件抗压强度试验步骤：

1 试件从养护地点取出后尽快进行试验，可以避免试件内部的温度发生显著变化。

2 因抗压强度试验底模改为钢底模后同样的配合比砂浆强度会降低 50% 左右，因此对原标准的加荷速度进行了相应的调

整，加荷速度从原来的每秒钟 0.5~1.5kN（砂浆强度 5MPa 及 5MPa 以下时，取下限为宜，砂浆强度 5MPa 以上时，取上限为宜），改为每秒钟 0.25~1.5kN。砂浆强度不大于 2.5MPa 时，取下限为宜。

9.0.4 经大量试验由砖底模改为钢底模后，强度降低幅度在 50%~70%，为与《砌筑砂浆配合比设计规程》JGJ 98 相匹配，应将钢底模测出的强度乘以 1.35，作为强度值。这样就解决了各种材料吸水率、吸水速度的不同引起砂浆强度值不一致、离散性大的问题。本次验证试验是在全国范围内展开的，由于原材料性能差异大，砂浆强度降低幅度在一个较大范围内，考虑到结构安全性，K 值取 1.35 是最保守情况，因此各地在原材料相对稳定的情况下，经试验验证有充分数据支持下可调整 K 值。

目前，考虑与砌体结构设计、施工规范的衔接，需要时可采用墙体同类块体为砂浆试块底模，进行砂浆立方体抗压强度试验。此时，每组试件应为 6 个，试件其他制作、养护及试验同本条规定。试验结果以 6 个试件测值的算术平均值作为该组试件抗压强度值，平均值计算精确至 0.1MPa；当 6 个试件的最大值或最小值与平均值的差超过 20% 时，以中间 4 个试件的平均值作为该组试件的抗压强度值。

9.0.5 由于试验数量的改变即由 6 个变为 3 个，这就使得原标准中数据处理的方法不适用。另外，试验数据表明在采用钢底模或塑料底模后，数据的均匀性好，一组试验中 3 个试验值的中间值接近或等于中值的比例占 54%，故对数据处理做了改动。

10 拉伸粘结强度试验

由于砂浆是与基层共同构成一个整体，如抹灰砂浆与墙体材料粘结在一起构成一面墙，地面砂浆与楼板等粘结在一起构成一层地坪；有的直接以粘结为使用目的，如砌筑砂浆是将各种砖、砌块等粘结为一个整体等等，因而粘结强度是砂浆的一个非常重要的性能。只有砂浆本身具有一定的粘结力，才能与基层实现有效的粘结，并长期保持这种稳定性，否则，砂浆容易在由各种形变引起的拉应力或剪应力作用下，发生空鼓、开裂、脱落等质量问题。

现行行业标准《预拌砂浆》JG/T 230 - 2007 对抹灰砂浆、防水砂浆等提出了拉伸粘结强度的性能要求，为了使本标准能够适应建筑、建材领域的发展，这次修订增加了砂浆拉伸粘结强度的试验方法。

10.0.1 试验条件是参考大多数砂浆试验时的温湿度要求及粘结强度本身特性规定的，这样砂浆试验可集中在一个试验室进行。

10.0.2 说明了试验需要采用的仪器及其要求：

2 为尽量少增加试验专业仪器设备，减少试验室负担，标准之间尽可能相互协调一致，规定拉伸专用夹具符合现行行业标准《建筑室内用腻子》JG/T 3049 - 1998 的规定即可；

3 考虑到抹灰砂浆的厚度一般为 20mm，分三次施工，每层厚度大约为 6~7mm 左右，且砂子的最大粒径 5mm，因此规定成型框的厚度即砂浆涂层的试验厚度为 6mm。

10.0.3 对制备基底水泥砂浆块的原材料、配合比、成型方法、养护条件和养护时间提出要求，保证基底试块具有足够的强度，试验时不容易破坏，保证试验的成功率。

10.0.4 对不同品种砂浆料浆的制备提出要求：

1 对于干混砂浆料浆的制备过程进行了叙述；

2 对现拌砂浆料浆的制备过程进行了叙述。

10.0.5 拉伸粘结强度试件的制备要求：

1 由于普通砂浆的保水性及粘结强度较低，如成型时将砂浆涂抹在干燥的基底水泥砂浆块上，则砂浆中的水分就会被基底所吸收，导致砂浆粘结强度降低，且强度离散性较大。因而规定制备拉伸粘结强度试件时，提前 24h 将基底水泥砂浆块浸泡在水中，以使基底水泥砂浆块吸水饱和，不再从砂浆试样中吸取水分。试验前 5~10min 从水中取出基底块，使表面的水分蒸发，避免表面的水分改变砂浆的水灰比，影响砂浆的强度。

2 拉伸粘结强度试件成型好后，脱模时间视砂浆的硬化程度而定，以砂浆已经凝结、成型框可以取下为宜。若过早脱模，此时砂浆还未凝结，会引起砂浆尺寸的变化；若过晚脱模，成型框已与砂浆粘结在一起，脱模时非常困难，一般不宜超过 24h。

粘结强度试件成型后放入相对湿度 60%~80% 的环境中养护，是考虑到实际工程中抹灰砂浆处在大气环境中，而大气中的湿度较低，如试件的养护湿度太高，则与实际工程相差太大，不能很好地反映实际情况；如试件的养护湿度太低，不利于砂浆强度的增长。

3 由于普通砂浆自身的粘结强度较低，导致测试结果离散性较大、复现性不好，因此规定制备 10 个试样，且有效数据不少于 6 个。建议各地检测部门严格检验条件，控制检验参数，加强人员培训，提高复现性。

10.0.6 试验表明，随着龄期的增长，砂浆粘结强度提高的幅度并不是很大，而且有的砂浆并没有提高。考虑到目前大多数砂浆产品行业标准中拉伸粘结强度的龄期为 14d，故本标准规定砂浆拉伸粘结强度试件的龄期为 14d。

10.0.7 规定了砂浆拉伸粘结强度的计算方法。

10.0.8 因砂浆拉伸粘结强度的测试结果离散性较大，一组数据中有可能有几个数值偏离平均值较大，因此采取逐次舍去偏差最

大的试验值直至各试验值与平均值之差不超过 20%。但有效数据不能少于 6 个。

10.0.9 如需要测试砂浆耐水、耐热、耐碱、耐冻融等的拉伸粘结强度时，需将试件先在相应的条件下进行处理，然后再按本方法进行拉伸粘结强度试验。

11 抗冻性能试验

11.0.1 说明了本方法适用于检验强度等级大于 M2.5 的砂浆的抗冻性能。

11.0.2 说明了测定抗冻性试验的立方体试件制作及养护方法及其应符合的规定。原标准规定抗冻对比试件各 6 块，修订后与抗压强度试验对应，冻融及对比试件个数改为各 3 块，底模改为有底模。

11.0.3 对抗冻试验所使用的仪器设备等提出要求。

11.0.4 规定了抗冻性试验的试验步骤：

原标准中规定，冻融试件结束后冻融试件与对比试件同时在 $105 \pm 5^\circ\text{C}$ 的条件下烘干，然后进行称量试压，这里烘干后称量与冻前质量不对应，无可比性，修订后新标准中规定冻融试件从水槽取出用拧干的湿布轻轻擦去试件表面水分然后称量。

新标准还规定，冻融试验结束后，冻融试件和对比试件不需要再进行烘干处理，而是将对比试件提前两天浸水后，再按本标准第 9 章的规定将冻融试件与对比试件同时进行抗压强度试验。

11.0.5 规定了冻融试验后，砂浆强度损失率和质量损失率的计算方法及砂浆抗冻性能是否合格的确定方法。

12 收缩试验

12.0.1 说明了本方法适用于测定砂浆的自然干燥收缩值。

12.0.2 说明了试验需要采用的仪器及其要求。

12.0.3 规定了收缩试验步骤：

原标准中规定的龄期为 7d、14d、21d、28d、42d、56d，修订后改为 7d、14d、21d、28d、56d、90d，即取消了 42d 增加了 90d，这是由于试验证明砂浆收缩基本上在 90d 才结束。

12.0.4 规定了自然收缩值的计算方法。

12.0.5 规定了自然收缩值试验结果的取值方法。

13 含气量试验

13.1 一般规定

13.1.1 近年来，砂浆中增塑剂等外加剂的使用日益增多，这些外加剂主要是在砂浆中引入气体，而含气量过大会对砂浆的耐久性能等产生不利影响。因此，本次修订增加了含气量试验，砂浆含气量的测定可采用仪器法和密度法。当发生争议时，应以仪器法的测定结果为准。

13.2 仪器法

13.2.1 当采用砂浆含气量测定仪测定砂浆含气量时采用本方法。

13.2.2 规定了含气量试验的步骤：

试验应重复进行两次，第二次试验应在同盘拌合物中重新取样测定。

13.2.3 规定了砂浆含气量试验结果的处理方法。

13.3 密度法

13.3.1 砂浆配合比采用的是假定密度法，即假定一立方米的砂子体积即构成一立方米砂浆的体积，水泥基胶凝材料、细骨料、掺合料等均填充到砂子空隙中。本方法即根据一定组成的砂浆的理论表观密度与实际表观密度的差值来确定砂浆中的含气量。该方法与《砌筑砂浆增塑剂》JG/T 164 - 2004 的附录 A 基本一致。

13.3.2 因采用的是假定密度法，砂浆理论表观密度可通过砂浆中各组成材料的表观密度与配比计算得到。

13.3.3 砂浆实际表观密度按本标准第 5 章表观密度试验方法进

行测定。

13.3.4 规定了砂浆含气量的计算公式。

考虑到砂子、水泥的实测表观密度方法简单且其表观密度因品种不同密度差别相差较大，因此去掉了《砌筑砂浆增塑剂》JG/T 164-2004 的附录 A 中无实值时的建议值，将 ρ_s 定义为砂的实测表观密度 (g/cm^3)， ρ_c 定义为水泥实测表观密度 (g/cm^3)。

14 吸水率试验

目前，随着新型材料及砂浆的不断涌现，为满足这些特殊品种砂浆性能的控制，增加了吸水率试验，本试验方法参照《砂浆、混凝土防水剂》JC 474-2008 标准编制而成。

14.0.1 说明了试验需要采用的仪器及其要求。

14.0.2 规定了吸水率试验的试验步骤，在《砂浆、混凝土防水剂》JC 474-2008 中规定试件浸入水中的高度应为 35mm，并在水槽要求的水面高度处开溢水孔，保持水面恒定。水槽应加盖，并应放在温度为 $20\pm 2^\circ\text{C}$ 、相对湿度为 80% 以上的恒温室中。试件表面不得有结露或水滴，然后在浸水 $48\pm 0.5\text{h}$ 后取出，用拧干的湿布擦去表面水，称其质量 m_1 。本次修订鉴于此操作过程过于复杂不好控制，于是我们编制组对普通砂浆做了半浸和全浸的对比试验，结果表明二者无明显差别，因此本次修订我们简化了试验过程。

14.0.3 规定了砂浆吸水率的计算方法及砂浆吸水率的确定方法。

15 抗渗性能试验

目前,随着新型材料及砂浆的不断涌现,为满足这些特殊品种砂浆性能控制,增加了抗渗性能试验,本试验方法参照《砂浆、混凝土防水剂》JC 474-2008 标准编制而成。

15.0.1 说明了试验需要采用的仪器及其要求。

15.0.2 规定了抗渗性能试验步骤。

在《砂浆、混凝土防水剂》JC 474-2008 标准中规定应将拌合好的砂浆一次性装入试模中,并用抹刀均匀插捣数次,这次修订细化了此操作。

15.0.3 规定了砂浆抗渗性能的计算方法和如何确定砂浆抗渗性能。这里参照并采用了与混凝土抗渗压力值同样的表示方法。

16 静力受压弹性模量试验

16.0.1 说明了本方法适用于测定砂浆静力受压时的弹性模量。

16.0.2 说明了测定静力受压弹性模量试验的试件尺寸和个数应符合的规定。

16.0.3 说明了试验需要采用的仪器及其要求。

16.0.4 说明了测定静力受压弹性模量试验的试件的制作、养护及其符合的规定。

16.0.5 规定了砂浆弹性模量试验的试验步骤。

16.0.6 规定了砂浆弹性模量值的计算方法和如何确定砂浆弹性模量值。另外原标准中规定当其中一个试件在测完弹性模量后的棱柱体抗压强度值 f'_{mc} 与决定试验控制荷载的轴心抗压强度值 f_{mc} 的差值超过后者的 25% 时,则弹性模量值按另外两个试件的算术平均值计算。如两个试件超过上述规定,则试验结果无效。这里考虑到现今仪器精密度越来越高以及参照混凝土的相关标准,新标准规定当其中一个试件在测完弹性模量后的棱柱体抗压强度值 f'_{mc} 与决定试验控制荷载的轴心抗压强度值 f_{mc} 的差值超过后者的 20% 时,弹性模量值应按另外两个试件的算术平均值计算。当两个试件在测完弹性模量后的棱柱体抗压强度值 f'_{mc} 与决定试验控制荷载的轴心抗压强度值 f_{mc} 的差值超过后者的 20% 时,试验结果应为无效。